



## AQUA SEALANT – BUNNFYLLINGSLIST



<u>Ordrekode</u>	<u>Info</u>	<u>Bilde</u>	<u>Forpakning</u>
PGKITTRANSP	Transparent silikon for usynlig og vannbestandig avslutning  310 ml		1 eske = 12 tuber
NEFOAMSTRIP20	PE foam for legging i ekspansjonsrom  20 m x 10 mm		1 kveile = 20 m



Pergo Aqua Sealant er en høykvalitets silikonbasert, transparent og elastisk enkomponent fugeforsegler. Vannfast og fargeløst.

- Ideelt for fuksikker tetting ved sokkellister, klaringer til vegg, rørgjennomføringer og lignende.
- Perfekt for sikring mot vann ved listverk og profiler, f.eks. omkring oppvaskemaskiner.
- Perfekt for ekstra fuksikring av Pergo Sensation laminatgulv og Pergo Vinyl
- Generelt: meget godt feste til Pergo laminat, Pergo Vinyl og parkett, aluminum (profiler), MDF, melamin, PVC.
- UV-resistent: beholder feste og konsistens i UV-lys.

**Karakteristikk:**

Permanent elastitet, let åpåføre, vannbestandig, nøytral, lite lukt og er ikke korroderende. Frostsikker: tåler temperature mellom -60° og +180°C.

**Forbruk:**

12 m/tube (fugestørrelse 0.5 x 0.5 cm).

## AQUA SEALANT – BUNNFYLLINGSLIST

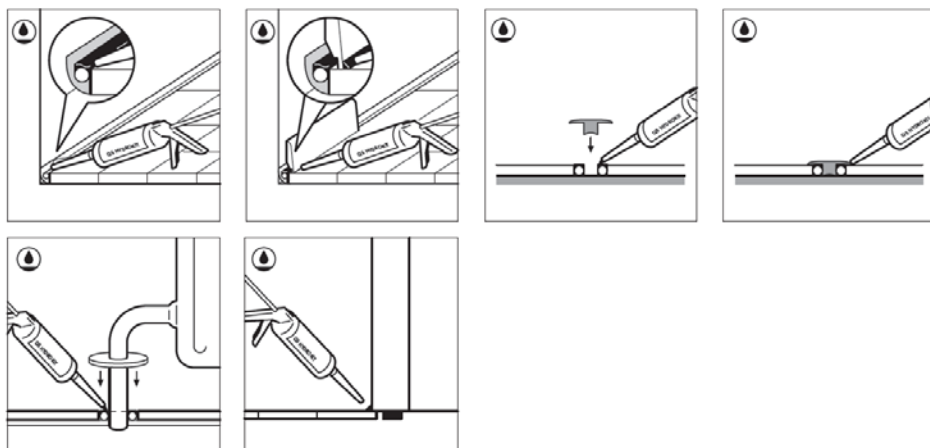
## Instruksjoner:

- Påfør Pergo Aqua Sealant ved bruk av limpistol på et rent, tørt, støv- fettfritt underlag; jevn ut med en egnet sparkel eller ved bruk av fingertuppen.
- Pergo Aqua Sealant påføres enklest i temperature mellom +5°C og +30°C.
- Maksimum ekspansjon på 25%.

## Lagringstid:

Lagringstid 15 måneder etter produksjonsdato (se prod.kode) ved lagring uåpnet og i et kjølig område. cool dry place.

💡 For mere info: [www.pergo.com](http://www.pergo.com).



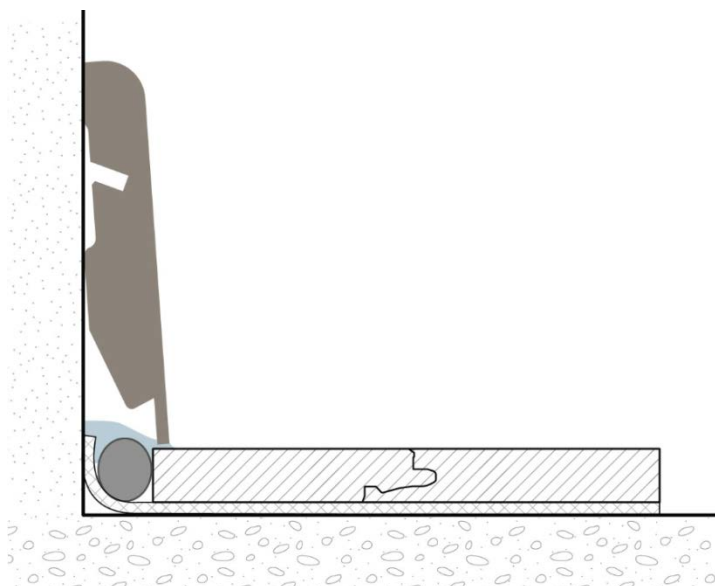
## Bruksområder:

Aqua Sealant benyttes i områdene merket **blått**.

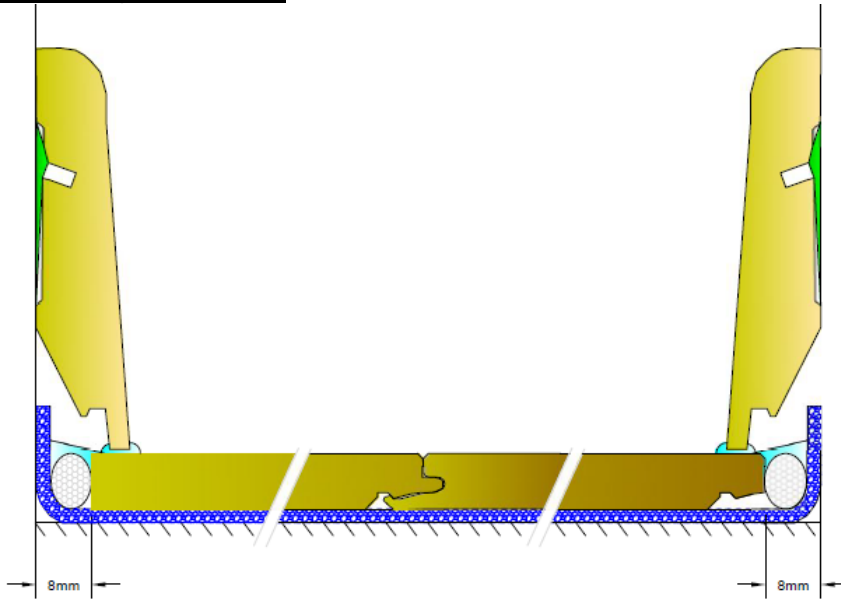
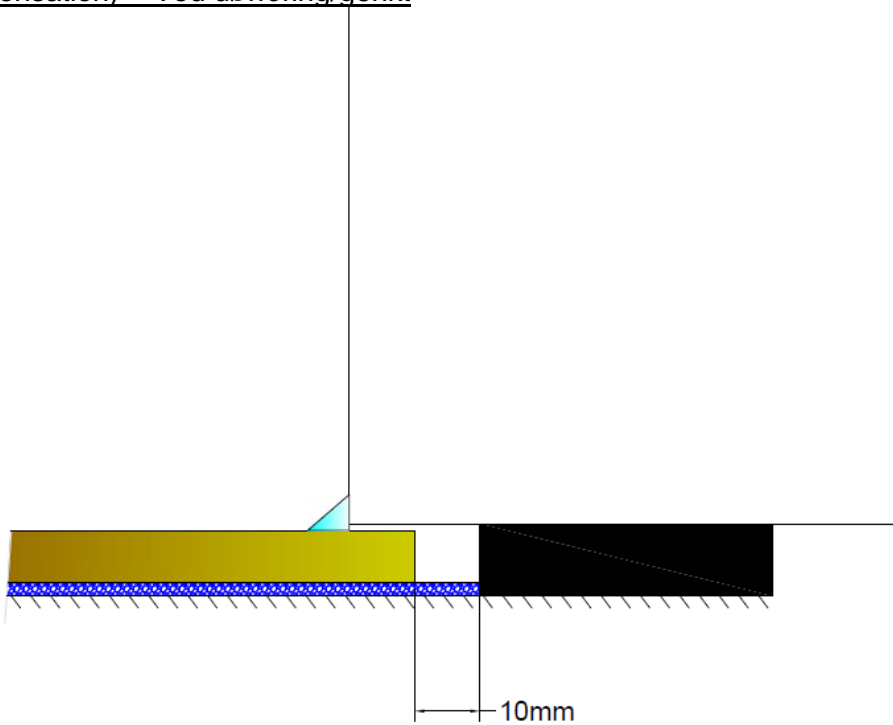
## 💡 Merk:

Dette er hvordan en perfekt vannfast montasje av sokkellistene kan oppnås: bruk Pergo bunnfyllingslist (NEFOAMSTRIP20):

- Om mulig brettes underlaget / folien opp langs veggen
- Bunnfyllingslista presses ned i klaringen mellom gulv og vegg for å unngå overdriven bruk av Aqua Sealant
- Pergo sokkellister er fuktsikret på undersiden.



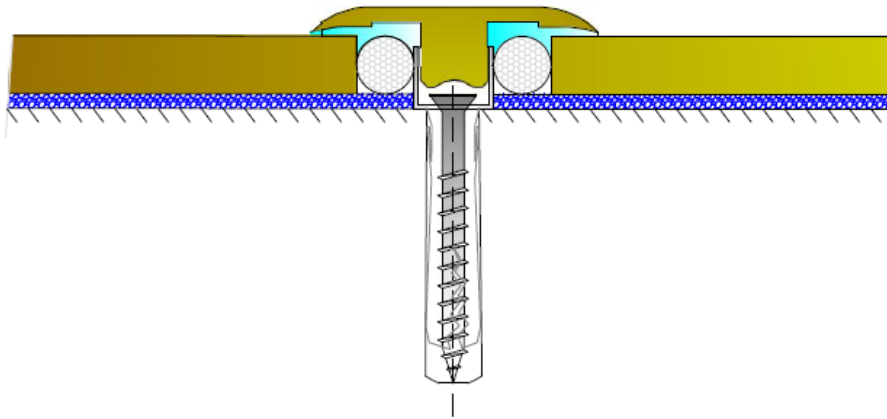
## AQUA SEALANT – BUNNFYLLINGSLIST

(Sensation) – Sokkellist(Sensation) - Ved dørføring/gerikt

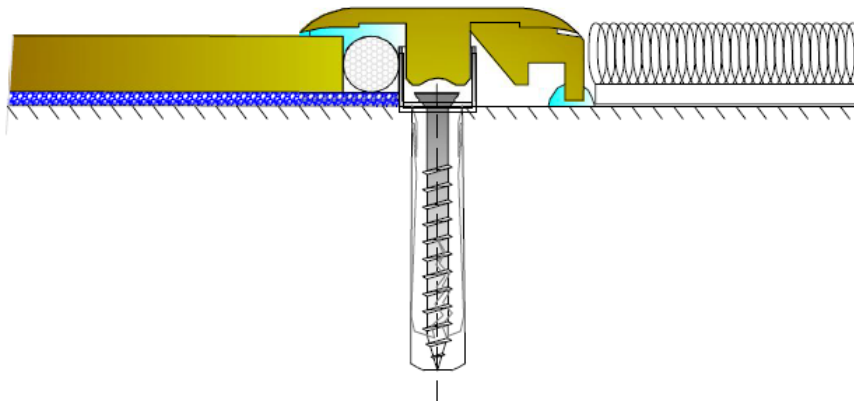
## AQUA SEALANT – BUNNFYLLINGSLIST

(Sensation) – 5-in-1

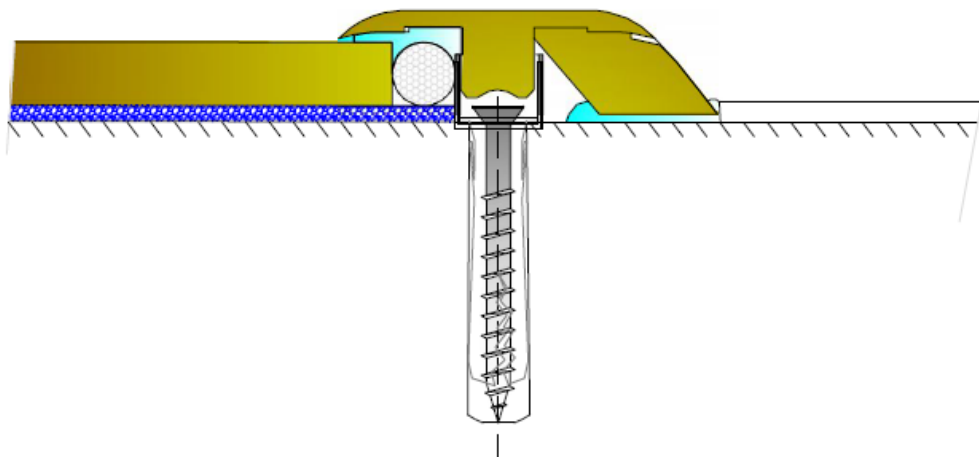
1. T-list

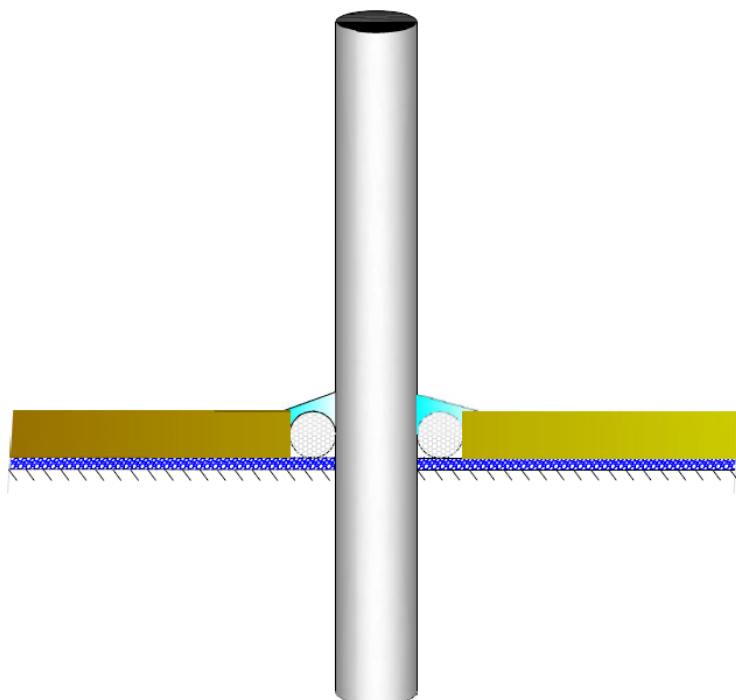


2. Avslutningslist



3. Overgangslist



**AQUA SEALANT – BUNNFYLLINGSLIST**Radiatorrør uten rørdekselRadiatorrør med rørdeksel